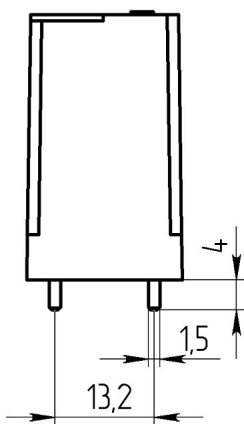
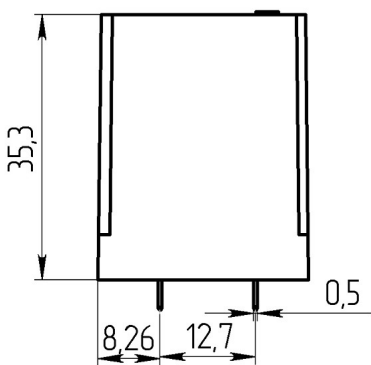
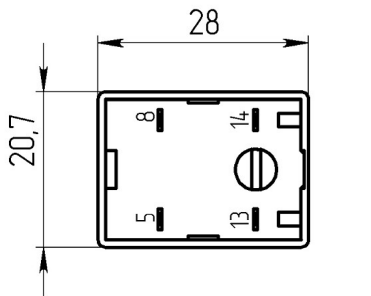




- 2 1.0. .0.3.D.012.1.00.1

.640171.001

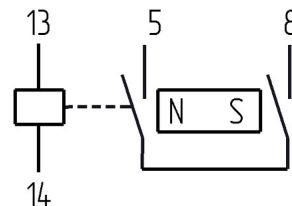
### Габаритные и установочные размеры



### Внешний вид



### Электрическая принципиальная схема



50 - 2

- 2

- 2 1.0. .0.3.D.012.1.00.1

2.1

14254

IP50

7, 25, 26, 27, 28, 29

17516.1

-2

35

1



"

"

- 2 1.0. .0.3.D.012.1.00.1

.640171.001

/

,

12 ± 3,6

,

144 ± 14,4

, ,

8,2

, ,

0,42

, ,

3

, ,

20

,

0,1

, , ,

50

,

2000

,

20

300

,

,

20

400

,

,

100000

, °C

-60 +65

3g

7g

3g 20 100

,

84000 106600

,

20



- 2 1.0. .0.3.D.012.1.00.1 .640171.001

